

Griffschutz / Handle protection set

BMW F 850 GS
(2018-2023)

Artikel Nr.: / Item-no.:

42126513 00 01 Schwarz/black



Nur in Verbindung mit Original BMW Handschutz montierbar
Can only be mounted together with the original BMW plastic hand protection

DE INHALT
GB CONTENTS

| | | | | | |
|----|-----------|---------------------------------|----|-----------|-------------------------------|
| 1x | 700010134 | Griffschutz links | 1x | 700010134 | Handle protection left |
| 1x | 700010135 | Griffschutz rechts | 1x | 700010135 | Handle protection right |
| 1x | 700010136 | Schraubensatz: | 1x | 700010136 | Screw kit: |
| 4x | | Senkschraube M8x60 | 4x | | Countersunk screw M8x60 |
| 4x | | Zylinderschraube ISK M5x25 | 4x | | Allen screw M5x25 |
| 2x | | Senkschraube M10x60 | 2x | | Countersunk screw M10x60 |
| 4x | | U- Scheibe Ø6,4xØ18 | 4x | | Washer Ø6,4xØ18 |
| 4x | | Senkscheibe ø8,4 | 4x | | Countersunk washer ø8,4 |
| 4x | | Stahldistanz Ø16xØ12x16 schwarz | 4x | | Steel spacer Ø16xØ12x16 black |



Kann zusammen mit der Original
Navihalterung montiert werden.
Can be mounted together with the original
navi mount.



160718/250718/020419/150419/221019/220224

Griffschutz / Handle protection set

BMW F 850 GS
(2018-2023)

Artikel Nr. / Item-no.:

42126513 00 01 Schwarz/black

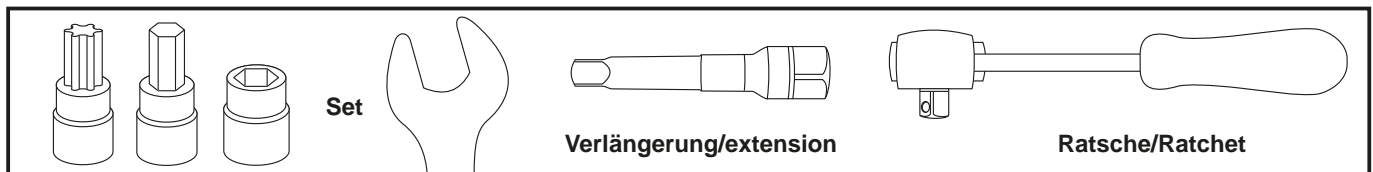


DE WICHTIG
GB IMPORTANT

Die Voraussetzung für die Montage ist natürlich eine gewisse technische Erfahrung. Wenn Sie sich nicht sicher sind, wie man eine bestimmte Arbeit ausführt, sollten Sie diese Ihrer Fachwerkstatt überlassen. Ziehen sie alle zugänglichen Schrauben zuerst nur locker an. Nachdem alles montiert ist, werden die Schrauben dann auf das entsprechende Anzugsmoment festgezogen. Dadurch wird sichergestellt, dass das Produkt spannungsfrei angebaut ist. Anzugsmomente beachten! Nach der Montage alle Verschraubungen auf festen Sitz kontrollieren!

Of course, the assembly requires a certain technical experience. If you are not sure how to execute a determined action, you should ask your local distributor to do it. First, tighten all screws only loosely. After mounting all parts, the screws should be tightened to the torque specified. This guarantees, that the product is mounted without tension. Observe the tightening torques of the manufacturer! Control all screw connections after the assembling for tightness!

DE BENÖTIGTE WERKZEUGE
GB TOOLS REQUIRED



DE WICHTIG
GB IMPORTANT

Eine Seite nach der anderen montieren, damit sich der Lenker nicht verstellt !
Mount one side after the other, so that the handle bar position does not change !

DE VORBEREITUNG
GB PREPARING

Die Schrauben der Lenkerklemmung auf einer Seite sowie die an den Lenkerenden entfernen, alle Schrauben entfallen.

Sollte die originale Navihalterung montiert sein, so muss diese zunächst demontiert werden.

Die Originalschrauben entfallen.

Die eingeschraubten 6-Kant Distanzen bleiben am Fahrzeug und ersetzen die mitgelieferten Stahldistanzen.

Remove the screws of the handlebar clamp on one side and those at the ends of the handlebars, all screws are obsolete. If the original navi mount is installed, it must first be removed. The original screws are obsolete. The screwed-in hexagon spacer remain on the vehicle and replace the steel spacers in this kit.

Griffschutz / Handle protection set

BMW F 850 GS
(2018-2023)

Artikel Nr.: / Item-no.:

42126513 00 01 Schwarz/black

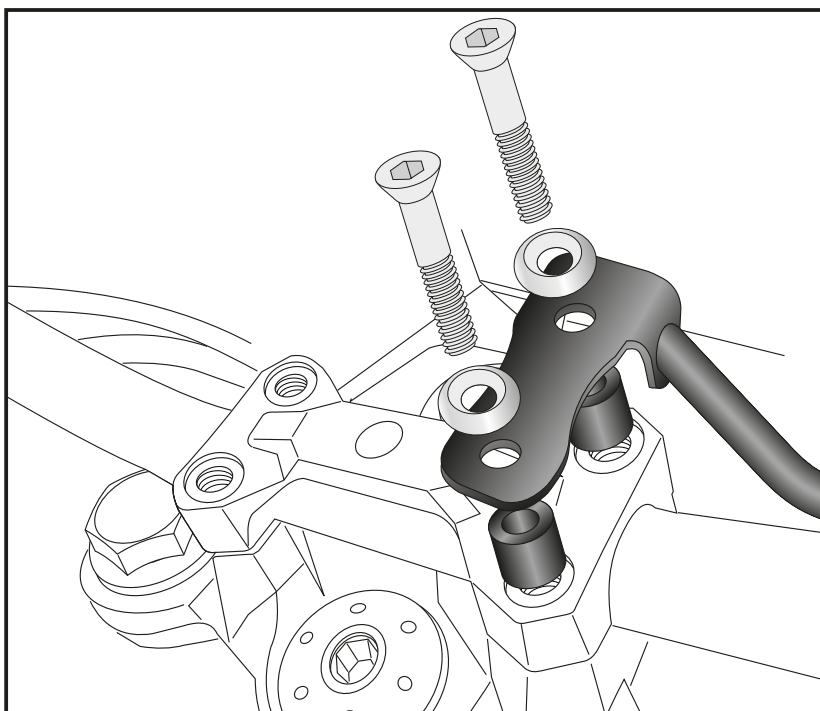
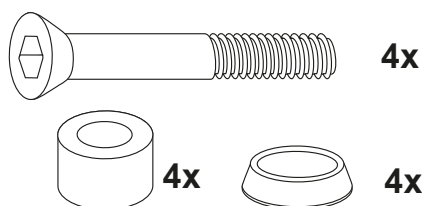


DE MONTAGEANLEITUNG
GB MOUNTING INSTRUCTIONS

Montage ohne Original-Navihalterung Fastening without the original navi mount

1
Befestigung des Griffschutzes mitte:
über der Lenkerverschraubung.
mit Senkschrauben M8x60 und
Senkscheiben Ø8,4. Zwischen Lasche
und Klemmung die Stahldistanzen
Ø16xØ12x16 fügen.

Fastening of the handle protection
bar middle:
at the handle bar bolting with
countersunk screws M8 x 60 and
countersunk washer Ø8,4. Add the
steel spacer Ø16xØ12x16 between the
lug and the handlebar clamp.



DE MONTAGEANLEITUNG
GB MOUNTING INSTRUCTIONS

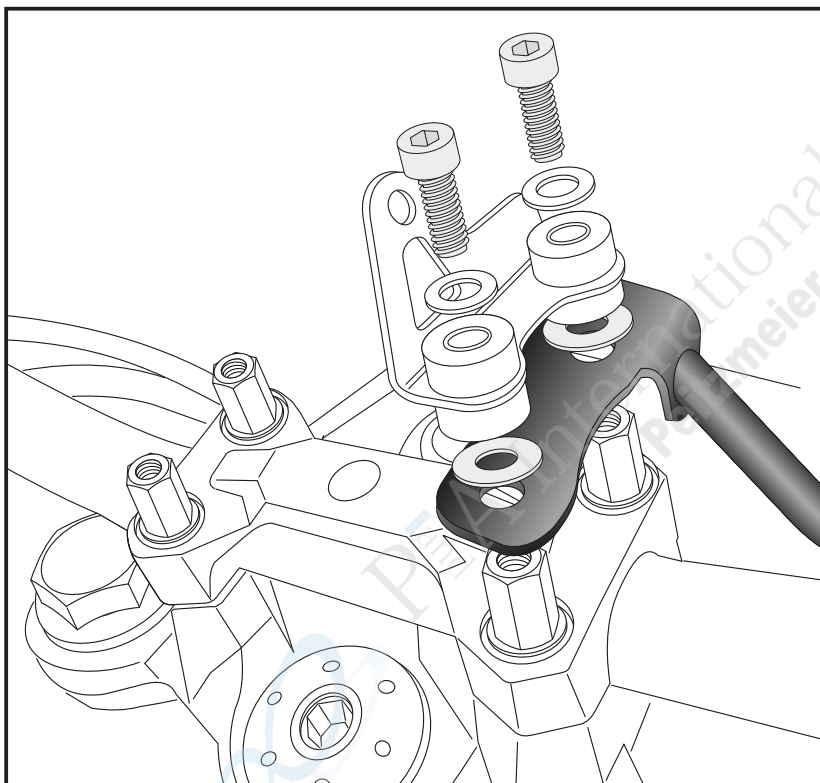
Montage mit Original-Navihalterung Fastening with the original navi mount

1
Befestigung des Griffschutzes mitte:
Zwischen den nun freien 6-Kant
Distanzen und der Navihalterung mit
den Zylinderschrauben M5x25 sowie
den originalen U-Scheiben. Zwischen
die Gummipuffer der Halterung und
den Griffschutzlaschen die U-
Scheiben Ø6,4xØ18 fügen.

**Vorsicht: Die kleinen Stahldistanzen
in den Gummipuffer nicht verlieren!**

Fastening of the handle protection
bar middle:
Between the now free hexagon
spacers and the navi mount with allen
screws M5x25 and original washers.
Add the washers Ø6,4xØ18 between
the rubber buffers of the holder and
the handle protection tabs.

**Caution: Do not lose the small steel
spacers in the rubber buffer!**



Griffschutz / Handle protection set

BMW F 850 GS
(2018-2023)

Artikel Nr.: / Item-no.:

42126513 00 01 Schwarz/black



DE MONTAGEANLEITUNG
GB MOUNTING INSTRUCTIONS

Befestigung des Griffschutzes seitlich links und rechts:

Zusammen mit dem Original Handschutz.

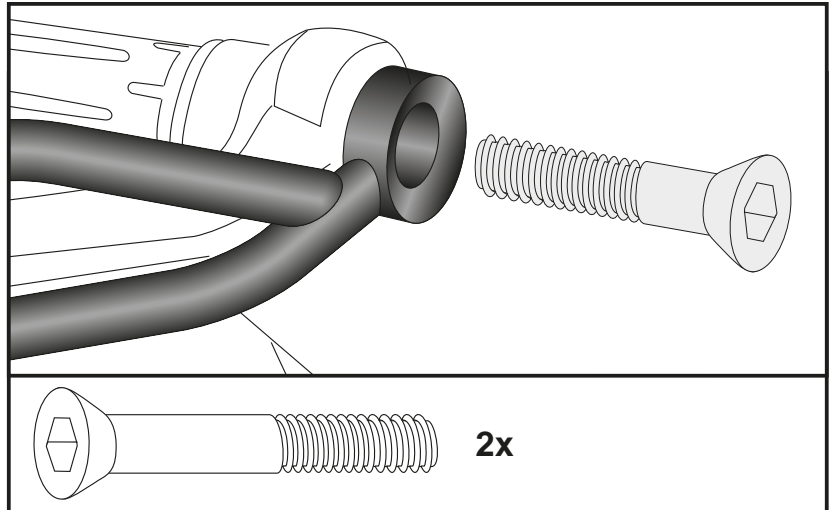
Die Verschraubung erfolgt mit den Senkschrauben M10x60.

Fastening of the handle protection bar left and right:

at the original handlebar over the plastic hand protector.

Fix it with countersunk screw M10x60.

2



DE ACHTUNG
GB CAUTION

Nach der Montage alle Verschraubungen auf festen Sitz kontrollieren! Abgebaute Teile wieder montieren. Bitte beachten Sie unsere beigefügten Serviceinformationen.

Control all screw connections after the assembling for tightness! Reassemble the dismantled parts. Please notice our enclosed service information.

Weiteres Zubehör auf unserer Homepage. More accessories: see our homepage.



Hepco & Becker GmbH
An der Steinmauer 6
D-66955 Pirmasens
Germany

Tel.: +49 (0)6331 - 1453 - 100
Fax: +49 (0)6331 - 1453 - 120
eMail: vertrieb@hepco-becker.de
www.hepco-becker.de